

 **MADE IN ITALY**



# **MALOSSI**

***Molle frizione - Serie dischi frizione***  
***Clutch springs - Clutch disk set***

**Art. 2913327 - 5215401**

**YAMAHA T MAX (carb.) 500 4T LC 2001->2003**  
**T MAX 500 ie 4T LC 2004->2011**

**Art. 2915602 - 5215608**

**YAMAHA T MAX 530 ie 4T LC (J409E)**

**Art. 2915398 - 5215609**

**PIAGGIO BEVERLY Sport Touring 350 ie 4T LC euro 3**  
**X10 350 ie 4T LC euro 3 (M762M)**



[www.malossi.com](http://www.malossi.com)

### Operazioni preliminari

Per accedere al carter sinistro (**Fig. 1, part. 1**) togliere i pannelli della carrozzeria laterale sinistro e inferiore, e rimuovere la pedana poggia piedi sinistra.

## Istruzioni di montaggio

**ATTENZIONE:** Accertarsi che il motore sia freddo per evitare ustioni con il liquido di raffreddamento e con l'olio motore.

- Scaricare l'olio motore.
- Scaricare il liquido refrigerante procedendo come segue:

### Preliminary operations

To access the left crankcase, (**Fig. 1, detail 1**) remove the left and lower body panels, and remove the left running board.

## Assembly instructions

**ATTENTION:** Ensure the engine is cool to avoid possible burns due to the engine oil and/or the engine coolant.

- Drain the engine oil.
- Drain the engine coolant as follows:
  - Remove the engine coolant drain plug located under the radiator (**Fig. 2, detail 2**).

- 
- Togliere il bullone di scarico del liquido refrigerante posto sotto al radiatore (**Fig. 2, part. 2**).
  - Togliere il tappo del radiatore, con le dovute cautele, e scaricare tutto il liquido.
  - Togliere i tubi che collegano la pompa al circuito (**Fig. 2, part. 3**). Prestare attenzione agli oring di tenuta delle tubazione e se risultano danneggiati sostituirli.
  - Togliere il filtro aria della cinghia trapezoidale.
  - Scollegare il complessivo bobina statore (**Fig. 3, part. 4**).
  - Allentare ciascun bullone di 1/4 di giro per volta, in più passate e proseguire in sequenza incrociata.
  - Smontare il coperchio (**Fig. 3, part. 5**).

- 
- Remove the radiator cap, with caution, to allow the coolant to flow better and empty completely.
  - Remove the hoses that connect the coolant pump to the coolant circuit (**Fig. 2, detail 3**). Inspect and replace the sealing o-ring if damaged.
  - Remove the air filter.
  - Disconnect the coil/stator assembly (**Fig. 3, detail 4**).
  - Loosen each screw a 1/4 turn at a time in a crisscross pattern until fully removed.
  - Remove the crankcase cover (**Fig. 3, detail 5**).
  - Be careful with the gasket (**Fig. 3, detail 6**) and the crankcase cover alignment

- Prestare attenzione alla guarnizione (Fig. 3, part. 6) e alle spine di riferimento (Fig. 3, part. 7) del carter.

**NOTA BENE:** Per facilitare le operazioni di montaggio del carter, si consiglia di non ruotare il volano e la girante della pompa, per evitare di doverle fasare nuovamente durante il montaggio.

**ATTENZIONE:** Prima di procedere allo smontaggio del gruppo frizione, allineare le due tacche di riferimento (Fig. 4, part. 8-9). Allineare queste tacche durante il rimontaggio.

pins (Fig. 3, detail 7).

**NOTE:** To facilitate the re-assembly of the crankcase cover, it is recommended not to rotate the fly wheel or the coolant pump impeller. This will eliminate the need to re-phase them when installing the cover.

**ATTENTION:** Before proceeding with the clutch disassembly, align the alignment marks (Fig. 4, detail 8-9). Re-align them when re-assembling the clutch.

- 
- Rimuovere il dado (**Fig. 5, part. 10**).
  - Sfilare il complessivo frizione (**Fig. 5, part. 11**).

Prima di effettuare lo smontaggio del gruppo frizione controllare la posizione dei fori di equilibratura (**Fig. 6, part. 12**) presenti sul disco di arresto della molla (**Fig. 6, part. 13**). Se sul disco di arresto sono presenti i fori di equilibratura (da 1 a 3): segnare esattamente la posizione del disco per rimontarlo successivamente nella posizione originaria.

- 
- Remove the nut (**Fig. 5, detail 10**).
  - Remove the clutch assembly (**Fig. 5, detail 11**).

Before disassembling the clutch assembly, record the position of any balancing holes (**Fig. 6, detail 12**), if any, on the pressure plate (**Fig. 6, detail 13**). When reassembling the clutch, position the plate as it was originally.

## Smontaggio frizione

- Togliere l'anello elastico (**Fig. 7, part. 14**) prestando attenzione, in quanto il gruppo frizione risulta precaricato dalle molle (**Fig. 7, part. 18**).
- Togliere il disco elastico di arresto (**Fig. 7, part. 15**)
- Togliere la molla a tazza (**Fig. 7, part. 16**)
- Togliere lo spingidisco (**Fig. 7, part. 17**)

**ATTENZIONE:** prima di procedere al rimontaggio verificare che lo spessore minimo dei dischi d'attrito non sia inferiore a 2,65 mm.

## Clutch disassembly

- Remove the snap ring (**Fig. 7, detail 14**) being careful that the clutch assembly is preloaded with springs (**Fig.7, detail 18**).
- Remove the pressure plate (**Fig. 7, detail 15**).
- Remove the diaphragm spring (**Fig. 7, detail 16**).
- Remove the spring plate (**Fig. 7, detail 17**).

**ATTENTION:** Before proceeding with the assembly, make sure that each friction plate has a minimum thickness of 2.65 mm.

---

Al fine di trovare la taratura adatta alle vostre esigenze il kit Malossi include 3 diversi carichi di molle, identificabili dal diverso colore.

Di seguito vi elenchiamo le caratteristiche di ciascuna molla:

<i>Molla</i>	<i>Carico massimo delle molle</i>	<i>Attacco frizione</i>	<i>Pattinata frizione</i>
Nera	75 N	2600 g/min	4900 g/min
Zincata bianca	90 N	2750 g/min	5000 g/min
Zincata gialla	115 N	2900 g/min	5200 g/min

---

The Malossi kit includes 3 different coloured springs with different load levels for clutch set up.

The following table lists the spring characteristics.

<i>Spring</i>	<i>Maximum Spring Load</i>	<i>Clutch In</i>	<i>Clutch Fully Engaged</i>
Black	75 N	2600 RPMs	4900 RPMs
White Zinc Plated	90 N	2750 RPMs	5000 RPMs
Yellow Zinc Plated	115 N	2900 RPMs	5200 RPMs

## Art. 2915398

ITALIANO

Al fine di trovare la taratura adatta alle vostre esigenze il kit Malossi include 3 diversi carichi di molle, identificabili dal diverso colore. Di seguito vi elenchiamo le caratteristiche di ciascuna molla:

<i>Molla</i>	<i>Carico massimo delle molle</i>	<i>Attacco frizione</i>	<i>Pattinata frizione</i>
Nera	75 N	2800 g/min	5300 g/min
Zincata bianca	90 N	3000 g/min	5500 g/min
Zincata gialla	115 N	3300 g/min	5900 g/min

ENGLISH

The Malossi kit includes 3 different coloured springs with different load levels for clutch set up. The following table lists the spring characteristics.

<i>Spring</i>	<i>Maximum Spring Load</i>	<i>Clutch In</i>	<i>Clutch Fully Engaged</i>
Black	75 N	2800 RPMs	5300 RPMs
White Zinc Plated	90 N	3000 RPMs	5500 RPMs
Yellow Zinc Plated	115 N	3300 RPMs	5900 RPMs



---

## Rimontaggio

Procedere al rimontaggio seguendo la procedura in senso inverso, e verificando che le quote di serraggio siano quelle indicate nelle **Figg. 3-5-7**.

---

## Re-assembly

Proceed with the re-assembly following the above steps in reverse order. Verify the screws are torqued to the values in **Fig. 3-5-7**.

## Serie dischi frizione / Clutch disk set

ITALIANO

- Seguire le istruzioni di montaggio fino a pag. 6.
- Togliere il pacco dischi frizione

### ESEGUIRE I SEGUENTI CONTROLLI:

- 1) Campana frizione, controllare che i denti non presentino danneggiamenti. Se si presentassero come in **Fig. 8** sarebbe pregiudicato il corretto funzionamento della frizione.
- 2) Lubrificare i dischi frizione con olio motore.
- 3) Installare il disco spingi molle **(1)**.
- 4) Inserire le 6 molle elicoidali scelte tra le 3 serie disponibili (**vedi tabella valori giri motore**).
- 5) Inserire una molla frizione **(2)**.

ENGLISH

- Follow assembly instruction up to page 6.
- Remove the disk set.

### CHECK THE FOLLOWING:

- 1) Clutch housing: make sure that the tabs are not damaged. If they look as in **Fig. 8**, clutch correct operation would be impaired.
- 2) Lubricate the clutch plates with engine oil.
- 3) Install pusher plate **(1)**.
- 4) Insert the 6 spiral springs selected among the 3 available sets (**see engine rpm chart**).
- 5) Fit a clutch spring **(2)**.
- 6) Fit the driven clutch plate (partially covered with friction material) **(3)**.

## **Serie dischi frizione / Clutch disk set**

---

- 6) Inserire il disco frizione condotto semiguarnito **(3)**.
  - 7) Inserire i dischi rispettando la seguente sequenza:
    - disco frizione conduttore **(4)**
    - molla frizione **(2)**
    - disco frizione condotto **(5)**
  - 8) Inserire il disco frizione condotto semiguarnito **(3)**.
  - 9) Inserire il disco spingi molle **(6)**
  - 10) Inserire la molla a tazza **(7)**
  - 11) Inserire il piatto di arresto della molla a tazza.
  - 12) Comprimendo le molle frizione inserire l'anello elastico di sicurezza.
  - 13) Inserire il gruppo frizione e serrare il dado **(Coppia serraggio: 65 Nm)**
- 

- 7) Fit the plates in this sequence:
  - driving clutch plate **(4)**
  - clutch spring **(2)**
  - driven clutch plate **(5)**
- 8) Fit the driven clutch plate (partially covered with friction material) **(3)**.
- 9) Install pusher plate **(6)**
- 10) Install the Belleville washer **(7)**
- 11) Install the Belleville washer stop plate.
- 12) Compress the clutch springs while installing the circlip.
- 13) Fit the clutch assembly and tighten the nut **(Tightening torque: 65 Nm)**

Speriamo che lei abbia trovato sufficientemente esauritive le indicazioni che precedono. Nel caso in cui qualche punto le risultasse poco chiaro, potrà interpellarci per iscritto compilando l'apposito modulo inserito nella sezione "contatti" del ns. sito Internet ([www.malossi.com](http://www.malossi.com)). Ringraziamo fin d'ora per le osservazioni e suggerimenti che vorrà eventualmente farci pervenire. La Malossi si commiata e coglie l'occasione per complimentarsi ulteriormente con Lei ed augurarle un Buon Divertimento. In BOCCA al LUPO e ... alla prossima.

*Le descrizioni riportate nella presente pubblicazione, si intendono non impegnative. Malossi si riserva il diritto di apportare modifiche, qualora lo ritenesse necessario, al fine di migliorare il prodotto, e non*

We hope you found the above instructions sufficiently clear. However, if any points are not particularly clear, please contact us completing the special form inserted in the "contact" section on our Internet site ([www.malossi.com](http://www.malossi.com)). We thank you in advance for any comments and suggestions you may wish to send us. So goodbye from us all at Malossi, and please accept our compliments. Have Fun. GOOD LUCK and ... see you next time.

*The descriptions in this publication are not binding. Malossi reserves the right to make modifications, if it considers them necessary, and does not accept any responsibility for any typographic or printing errors. This publication replaces all previous publications referring to the updating matters contained therein.*

---

*si assume nessuna responsabilità per eventuali errori tipografici e di stampa. La presente pubblicazione sostituisce ed annulla tutte le precedenti riferite agli aggiornamenti trattati.*

## **GARANZIA**

Consulta le condizioni relative alla garanzia sul nostro sito [www.malossi.com](http://www.malossi.com).

**Prodotti riservati esclusivamente alle competizioni nei luoghi ad esse destinate secondo le disposizioni delle competenti autorità sportive. Decliniamo ogni responsabilità per l'uso improprio.**

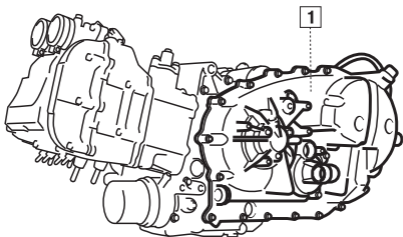
---

## **WARRANTY**

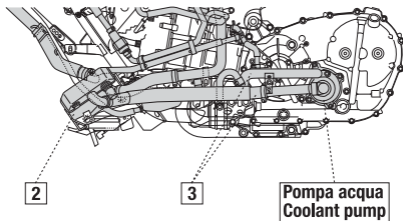
Look up warranty terms in our website [www.malossi.com](http://www.malossi.com).

**These products are reserved solely for races in locations reserved for those purposes and in accordance with the regulations issued by the competent authorities for sports events. We decline any and all responsibility for improper use.**

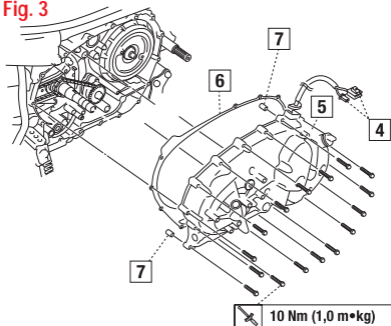
**Fig. 1**



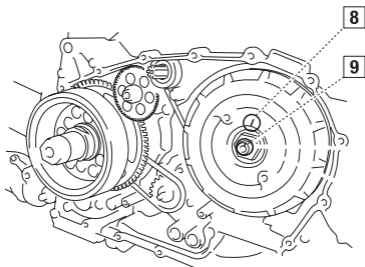
**Fig. 2**



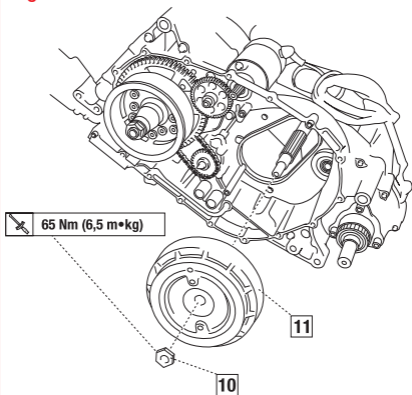
**Fig. 3**



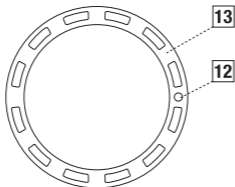
**Fig. 4**



**Fig. 5**



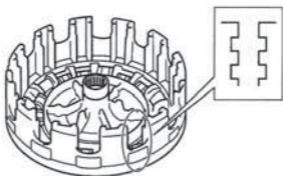
**Fig. 6**



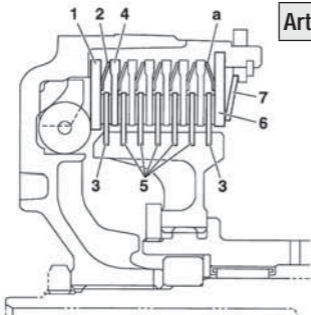




**Fig. 8**

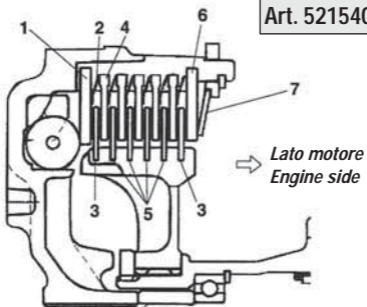


**Art. 5215608**

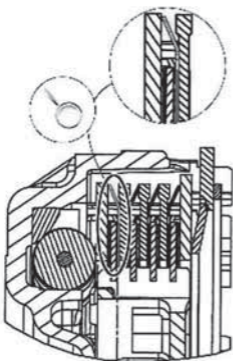


- *La molla smorzatore frizione "a" installata sull'estremità deve essere rivolta all'indietro.*
- *La piastra di pressione "6" e la piastra reggispinta "1" possono essere identificate dalla punzonatura "b" sulla piastra di pressione.*
- *The clutch spring stopper "a" placed at the ends must be turned backwards.*
- *The pressure plate "6" and the thrust plate "1" can be identified from the punching "b" on the pressure plate.*

Art. 5215401



Art. 5215609



 **MADE IN ITALY**



# **MALOSSI**

***Molle frizione - Serie dischi frizione  
Clutch springs - Clutch disk set***

**Art. 2913327 - 5215401**

**YAMAHA T MAX (carb.) 500 4T LC 2001->2003  
T MAX 500 ie 4T LC 2004->2011**

**Art. 2915602 - 5215608**

**YAMAHA T MAX 530 ie 4T LC (J409E)**

**Art. 2915398 - 5215609**

**PIAGGIO BEVERLY Sport Touring 350 ie 4T LC euro 3  
X10 350 ie 4T LC euro 3 (M762M)**

